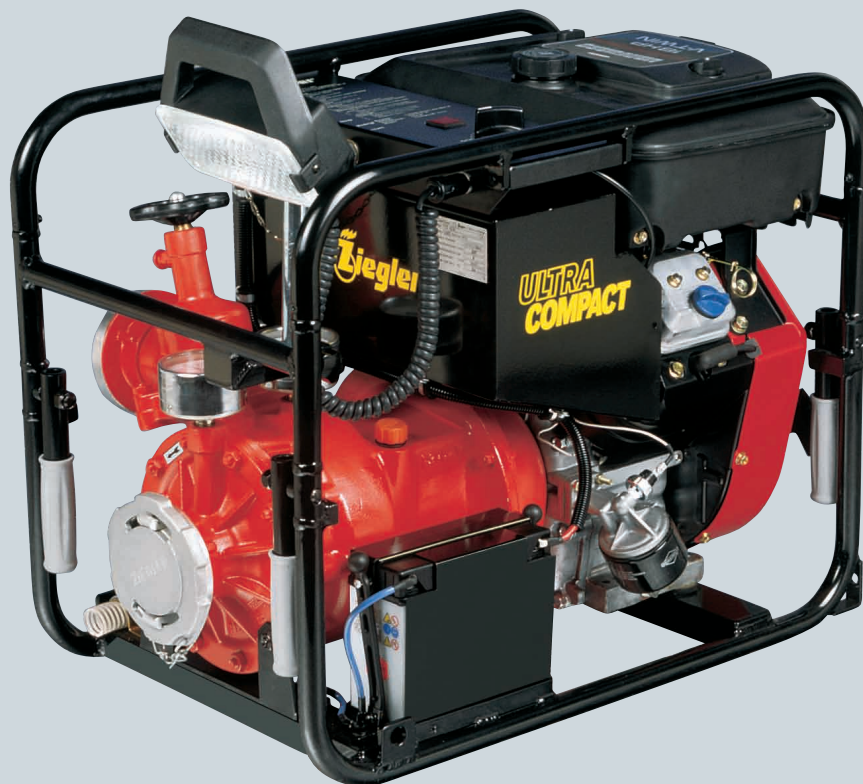




Ziegler

PFPN 6-500-2

**ULTRA
COMPACT**



Tragkraftspritze mit Briggs-&-Stratton-Motor,
PFPN 6-500-2 nach DIN EN 14466
Prüfnummer: AZ 06052P106

Motor:

Briggs & Stratton,
2-Zylinder-4-Takt-V-Motor

Hubraum:

570 cm³

Leistung:

13 kW (18 PS) bei 3600 min⁻¹

Zündanlage:

elektronische, kontaktlose Schwung-
magnetzündung, wartungsfrei

Startanlage:

elektrischer Anlasser

Kraftstoff:

Normalbenzin (nicht unter ROZ 85)
bleifrei oder verbleit

Kraftstofftank:

Inhalt 8,5 l für mindestens 1,25 h
Betriebsstunden bei max. Leistung

Kraftübertragung:

automatische Fliehkraftkupplung

Pumpe:

2-stufige ZIEGLER-Feuerlöschkreisel-
pumpe FPN 6-500-2 nach DIN EN 1028

Nennleistung:

500 l/min bei 6 bar und 3 m geodätischer
Saughöhe

Pumpenleistung:

bei 3 m geodätischer Saughöhe
800 l/min bei 4 bar
650 l/min bei 6 bar
400 l/min bei 8 bar
bei 1,5 m geodätischer Saughöhe
900 l/min bei 2 bar
bei 7,5 m geodätischer Saughöhe
380 l/min bei 6 bar

Pumpenanschluss saugseitig:

Saugeingang mit B-Festkupplung und
B-Blinddeckel, System Storz

Pumpenanschluss druckseitig:

1 B-Druckabgang, absperrbar durch
selbstschließendes Niederschraubventil
mit B-Festkupplung Storz

Instrumente:

1 Überdruck- und 1 Überdruck-Unter-
druckmessgerät nach DIN 14421,
Drehgriff für „Gas“, Abstellknopf,
bei Version mit Anlasser zusätzlich:
Betriebsstundenzähler, Zündschalter
und Kontrollleuchte für Öldruck in der
Bedientafel übersichtlich angeordnet.

Pumpenwerkstoffe:

wasserführende Teile aus seewasser-
beständiger Leichtmetall-Legierung,
Pumpenwelle und Spaltwasserringe
aus rostbeständigem Edelstahl.

Entlüftungseinrichtung:

ZIEGLER TOKOMAT PLUS
vollautomatisch

Beleuchtung:

1 Halogen-Scheinwerfer 12 V/55 W

Traggestell:

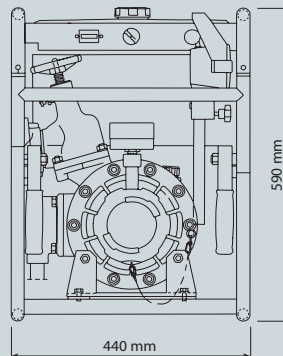
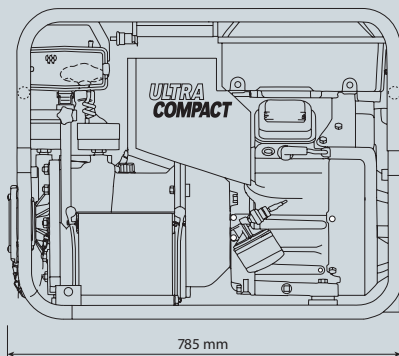
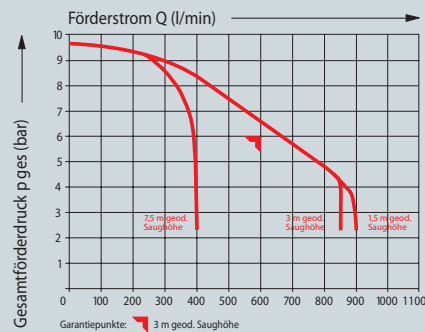
hochfester Leichtmetallrohrrahmen mit
4 stabilen, gummierten Klappgriffen für
einen leichten Transport.

Maße:

(LxBxH) ca. 785x440x590 mm

Gewicht:

betriebsbereit ca. 96 kg



Albert Ziegler GmbH & Co. KG • Feuerwehrgerätefabrik und Schlauchweberei
Postfach 16 80 • 89531 Giengen • Memminger Str. 28 • D-89537 Giengen
Tel. 07322 951-0 • Fax 07322 951-211
www.ziegler.de • E-Mail: ziegler@ziegler.de