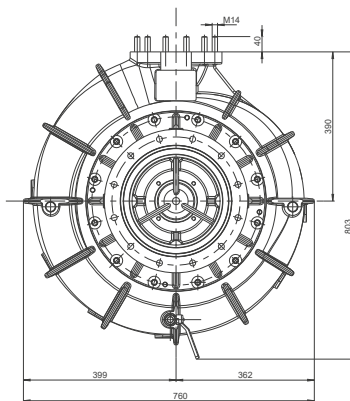
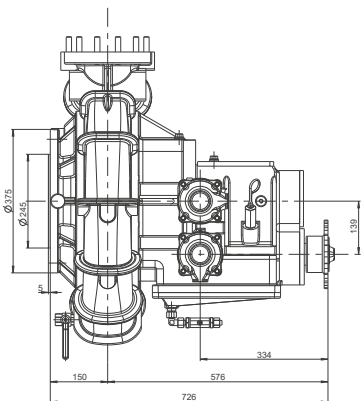
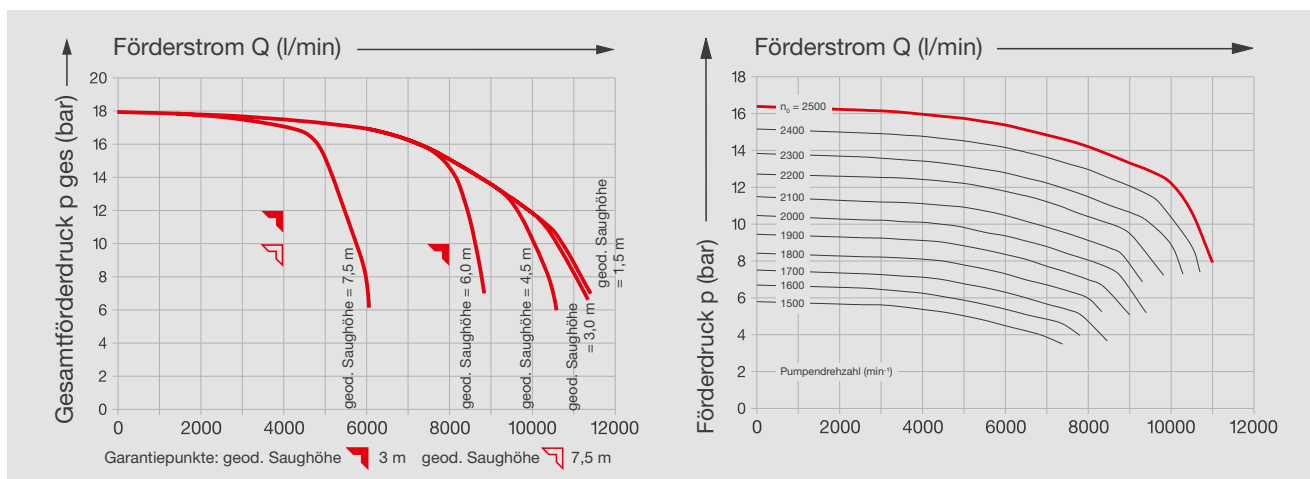


FPN 10-8000-1H Einbaupumpe

Art. 022172



| | |
|-------------------------------|--|
| Normen | DIN EN 1028; CCCF |
| Drehzahl max. | 2.500 min ⁻¹ |
| Leistungsaufnahme max. | 270 kW (368 PS) |
| Pumpenleistung max. | 10.500 l/min bei 10 bar und H _s 3,0 m |
| Drehmoment max. | 1.000 Nm |
| Gewicht | ca. 210 kg |
| Abmessungen | L x B x H: 730 x 760 x 770 mm |
| Getriebeübersetzungen | 1:0,93 1:1,07 1:1,23 1:1,48 |
| Entlüftung | Trokomat |



Abbildungen können Zubehör und/oder Sonderausstattung enthalten, die nicht zum serienmäßigen Liefer- oder Leistungsumfang gehören. Technische Änderungen vorbehalten. Für Druckfehler können wir keine Haftung übernehmen.



Albert Ziegler GmbH
 Albert-Ziegler-Straße 1
 89537 Giengen/Brenz
 Deutschland

Telefon +49 (0)7322 951-0
 Telefax +49 (0)7322 951-211
 info@ziegler.de



**Wir geben
 Sicherheit.**

www.ziegler.de

D3105-1-1-0721