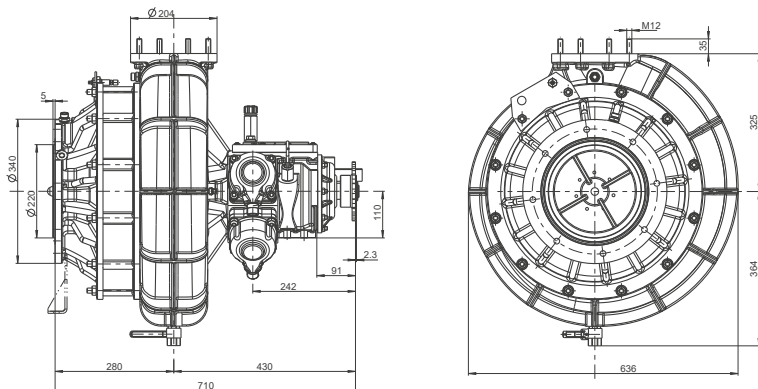
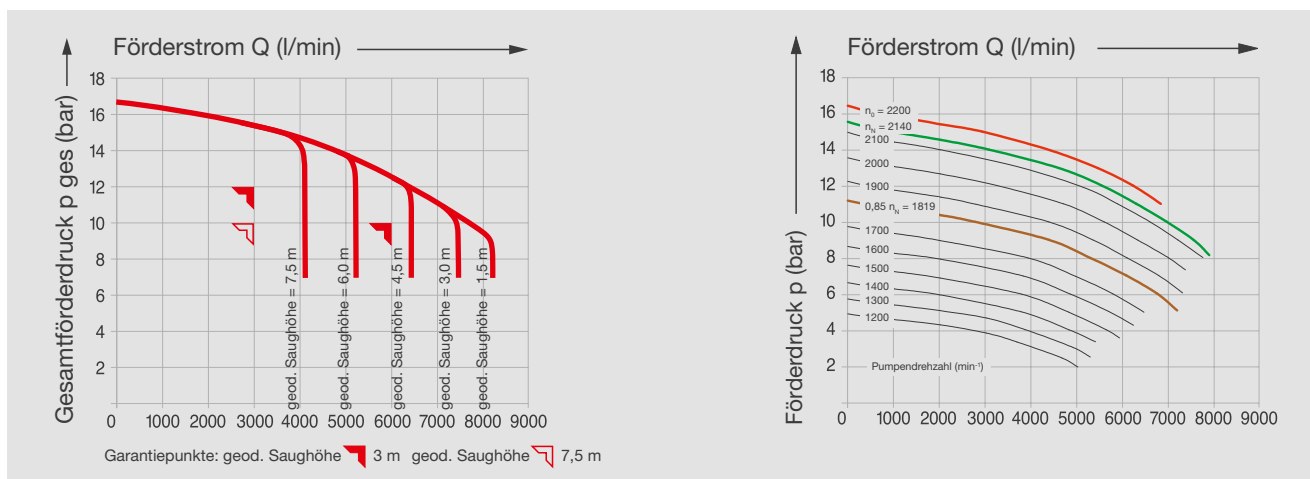


FPN 10-6000-2H Einbaupumpe

Art. 022136



Normen	DIN EN 1028; CCCF
Drehzahl max.	2.200 min ⁻¹
Leistungsaufnahme max.	195 kW (265 PS)
Pumpenleistung max.	7.200 l/min bei 10 bar und H _s 3,0 m
Drehmoment max.	850 Nm
Gewicht	ca. 128 kg
Abmessungen	L x B x H: 750 x 650 x 700 mm
Getriebeübersetzungen	keine
Entlüftung	Trokomat



Abbildungen können Zubehör und /oder Sonderausstattung enthalten, die nicht zum serienmäßigen Liefer- oder Leistungsumfang gehören. Technische Änderungen vorbehalten. Für Druckfehler können wir keine Haftung übernehmen.



Albert Ziegler GmbH
 Albert-Ziegler-Straße 1
 89537 Giengen/Brenz
 Deutschland

Telefon +49 (0)7322 951-0
 Telefax +49 (0)7322 951-211
 info@ziegler.de



**Wir geben
 Sicherheit.**

www.ziegler.de

D3105-1-1-0721