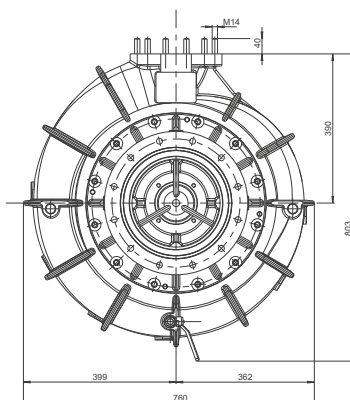
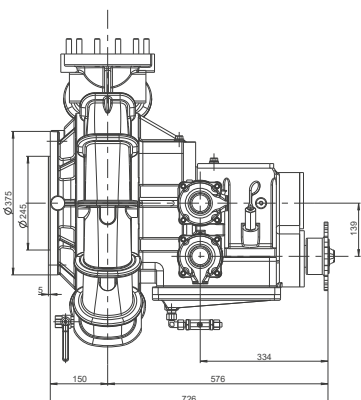
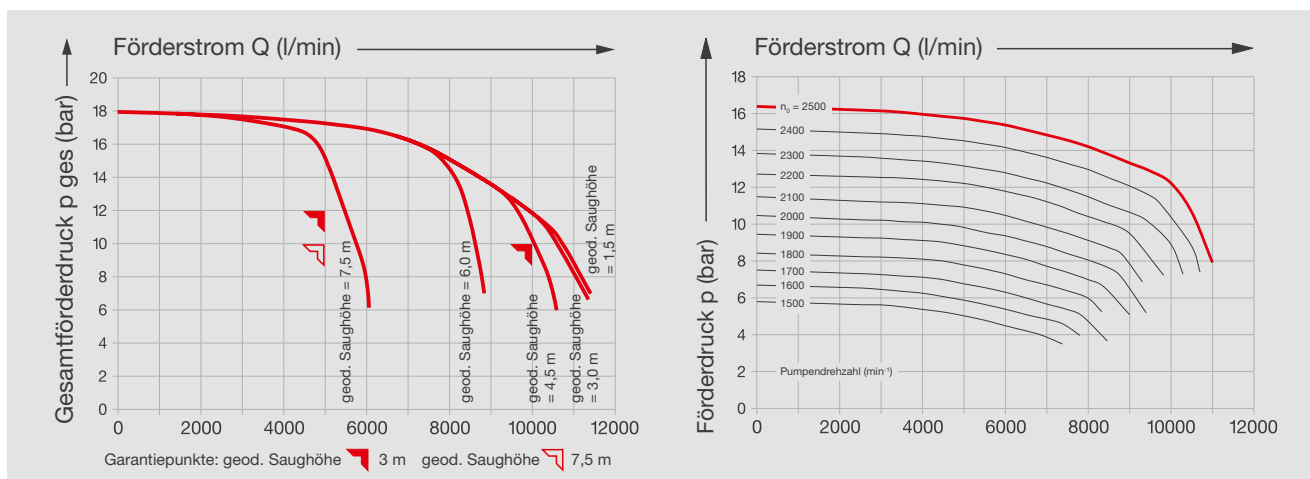


FPN 10-10000-1H Einbaupumpe

Art. 022176



Normen	DIN EN 1028; CCCF
Drehzahl max.	2.500 min ⁻¹
Leistungsaufnahme max.	330 kW (450 PS)
Pumpenleistung max.	10.500 l/min bei 10 bar und H _s 3,0 m
Drehmoment max.	1.220 Nm
Gewicht	ca. 210 kg
Abmessungen	L x B x H: 730 x 760 x 770 mm
Getriebeübersetzungen	1:0,93 1:1,07 1:1,23 1:1,48
Entlüftung	Trokomat



Abbildungen können Zubehör und/oder Sonderausstattung enthalten, die nicht zum serienmäßigen Liefer- oder Leistungsumfang gehören. Technische Änderungen vorbehalten. Für Druckfehler können wir keine Haftung übernehmen.



Albert Ziegler GmbH
 Albert-Ziegler-Straße 1
 89537 Giengen/Brenz
 Deutschland

Telefon +49 (0)7322 951-0
 Telefax +49 (0)7322 951-211
 info@ziegler.de



Wir geben Sicherheit.

www.ziegler.de

D3105-1-1-0721